

目 次

前言	II
1 范围	1
2 规范性引用文件	1
3 术语和定义	1
4 种类型式及材料	2
5 规格尺寸	2
6 区域文字信息	4
7 文字规格与排列	5
8 技术要求	6
9 试验方法	8
10 检验规则	9
11 包装、标志、运输、储存	10
附录 A(规范性) 水性油墨技术指标	11
附录 B(资料性) 邮政日戳戳印	12
附录 C(资料性) 日戳出厂检验一次抽样方案表	13

前 言

本文件按照 GB/T 1.1—2020《标准化工作导则 第1部分：标准化文件的结构和起草规则》给出的规则起草。

本文件代替 YD/T 574—1997《邮电日戳技术条件》。与 YD/T 574—1997 相比，除结构调整和编辑性改动外，主要技术变化如下：

- 文件名称更改为：“邮政日戳技术条件”；
- 增加了邮政日戳的术语和定义(见 3.1)；
- 增加了邮件的术语和定义(见 3.3)；
- 增加了信件的术语和定义(见 3.4)；
- 增加了钢制日戳的术语和定义(见 3.5)；
- 增加了回墨式日戳的术语和定义(见 3.6)；
- 增加了日戳种类型式及材料要求(见第 4 章)；
- 增加了文化日戳规格尺寸(见第 5 章)；
- 删除了八角形“邮资已付”日戳规格尺寸(见 1997 年版的第 3 章)；
- 增加了区域文字信息(见第 6 章)；
- 更改了文字规格(见表 1)；
- 增加了回墨式日戳技术要求(见第 8 章)；
- 增加了回墨式日戳试验方法(见第 9 章)；
- 增加了水性油墨技术指标(见附录 A)；
- 更改了日戳戳印示意图(见附录 B)。

请注意本文件的某些内容可能涉及专利。本文件的发布机构不承担识别专利的责任。

本文件由国家邮政局提出。

本文件由全国邮政业标准化技术委员会(SAC/TC 462)归口。

本文件起草单位：邮政科学研究规划院有限公司、中国邮政集团有限公司、卓达印章器材(厦门)有限公司、常州长信印章有限公司、杭州利邮通信器材有限公司、常州市南洋印章有限公司。

本文件主要起草人：刘奇峰、把宁、刘宏伟、岳宇、英琪、武少鹏、华纪耀、周志国、蒋宁杭、蒋建忠。

本文件及其所代替文件的历次版本发布情况为：

- 历次发布版本为 YD/T 574—1992、YD/T 574—1997；
- 本次为第二次修订。

邮政日戳技术条件

1 范围

本文件规定了邮政日戳(简称日戳)的种类型式、规格尺寸、技术要求、试验方法、检验规则及包装、标志、运输和储存。

本文件适用于邮政通信手用和机用日戳的制作与检验。

2 规范性引用文件

下列文件中的内容通过文中的规范性引用而构成本文件必不可少的条款。其中,注日期的引用文件,仅该日期对应的版本适用于本文件;不注日期的引用文件,其最新版本(包括所有的修改单)适用于本文件。

GB/T 1416 信封

GB/T 2411—2008 塑料和硬橡胶 使用硬度计测定压痕硬度(邵氏硬度)

GB/T 4340.1—2009 金属材料 维氏硬度试验 第1部分:试验方法

YZ/T 0019—2000 邮政日戳用铅字钉

3 术语和定义

下列术语和定义适用于本文件。

3.1

邮政日戳 date stamps of post

为表明邮件处理时间、地点、机构等信息,在邮票、邮件、邮政单据上加盖戳记的章戳。

3.2

无资戳印 unfunded mark

戳印上不包含资费信息的邮政日戳戳印。

3.3

邮件 mail

通过邮政企业寄递的信件、包裹、汇款通知、报刊和其他印刷品等的统称。

[来源:GB/T 10757—2011,5.1.1]

3.4

信件 letter and postcard

信函和明信片的统称。

[来源:GB/T 10757—2011,5.1.8]

3.5

钢制日戳 steel date stamps

戳面是硬度强、耐磨、耐用的钢质材料刻制的邮政日戳。

3.6

回墨式日戳 ink back date stamps

由可自动翻转的戳面和可替换印油的印台组成的一体式邮政日戳。

4 种类型式及材料

4.1 邮政日戳种类主要包括普通日戳、风景日戳、文化日戳、邮资机日戳、水波纹日戳等。

4.2 邮政日戳型式主要包括钢制日戳、回墨式日戳等。

4.3 钢制日戳、回墨式日戳使用材料主要为：

- 钢制日戳戳头材料应为 45 号碳素钢经热处理加工制作；
- 回墨式日戳外壳应为高强度 ABS 工程塑料注塑加工成型；
- 回墨式日戳戳面应为氯丁橡胶、丁腈橡胶等加工制作。

4.4 钢制日戳应采用环保油性油墨，回墨式日戳应采用环保水性油墨，水性油墨技术指标见附录 A。

5 规格尺寸

5.1 普通日戳

$\phi 25\text{ mm}$ 、 $\phi 30\text{ mm}$ 圆形普通日戳规格尺寸见图 1、图 2。

单位为毫米

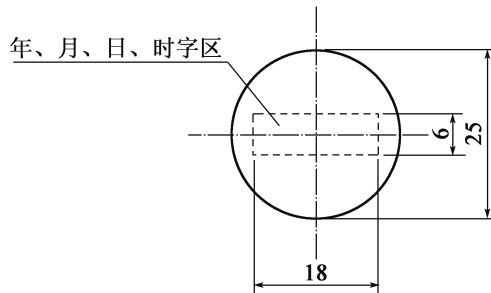


图 1 $\phi 25\text{ mm}$ 普通日戳

单位为毫米

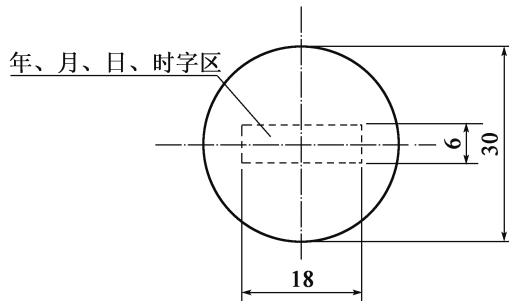
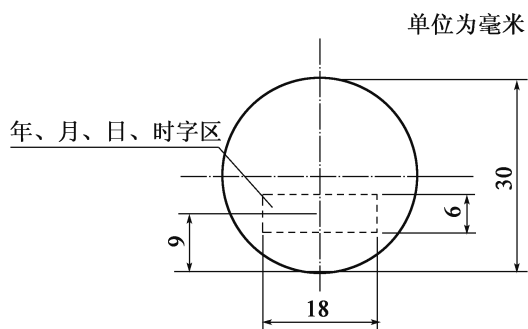
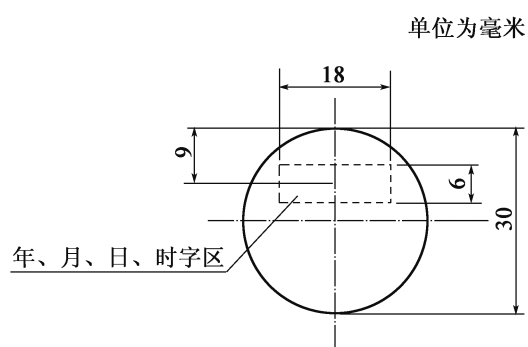


图 2 $\phi 30\text{ mm}$ 普通日戳

5.2 风景日戳

$\phi 30\text{ mm}$ 圆形风景日戳规格尺寸见图 3、图 4。

图3 $\phi 30$ mm 风景日戳 1图4 $\phi 30$ mm 风景日戳 2

5.3 文化日戳

文化日戳戳面可采用圆形、椭圆形或方形样式。其中,圆形直径应为 30 mm;椭圆形长轴为 40 mm,短轴为 30 mm;方形为 35 mm \times 35 mm,四角采用半径为 5 mm 的圆角设计。文化日戳规格尺寸见图 5。

单位为毫米

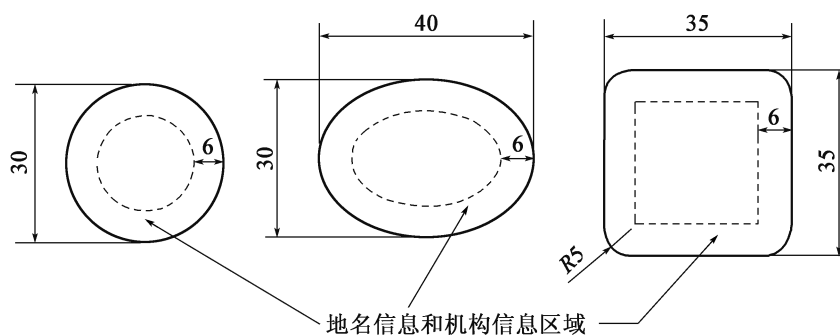


图5 文化日戳(圆形、椭圆形、方形)

5.4 水波纹日戳

水波纹为 5 条正弦曲线,纵向间距为 4.5 mm,水波纹纹宽小于 0.5 mm,波长 26 mm,振幅 1.5 mm,初相位为 -90° 。水波纹日戳规格尺寸见图 6、图 7。

5.5 邮资机日戳

邮资机日戳规格尺寸见图 8。

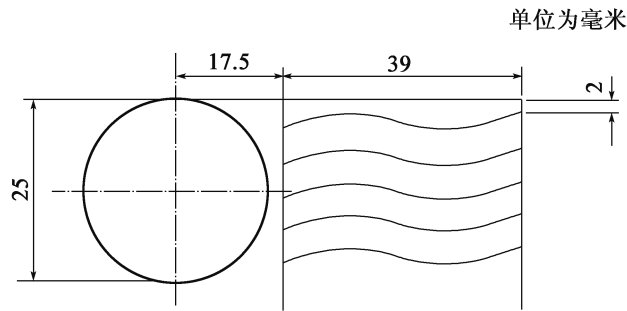


图6 水波纹日戳 1

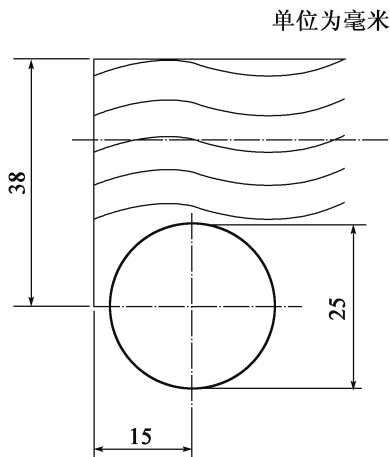


图7 水波纹日戳 2

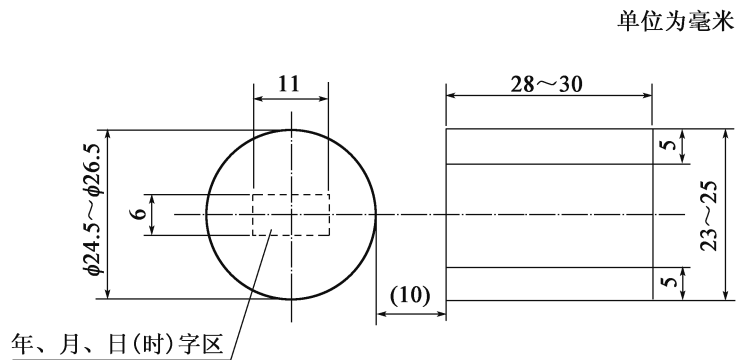


图8 邮资机日戳

6 区域文字信息

6.1 普通日戳、邮资机日戳和水波纹日戳文字信息区域分为上、中、下三个部位,各类型日戳戳印具体位置示意参见附录 B。

6.2 普通日戳、邮资机日戳和水波纹日戳上部为行政区划地名信息简称,中部为时间信息,左下部为机构信息简称,右下部为日戳序号。其中,行政区划地名信息格式为:“直辖市或省会、自治区首府名称”或“省(自治区、直辖市)名+市(地、州、盟)或县(市、区、旗)名”。机构信息为:基层营业网点识别地名或内部处理机构等。两把及以上日戳开始序列标号。

6.3 风景日戳上部为风景图案幅面,中部为时间信息,下部为地名信息,上、中、下部字体字号应符合 7.1 和 7.2 的规定,布局及图案部分可自行调整。

6.4 文化日戳应包含地名信息、机构信息和日期(时间)信息。其中,地名信息和机构信息区域为距离外轮廓线 5 mm 的环(带)状区域。地名信息、机构信息和日期(时间)信息周围应留有 1 mm ~ 2 mm 空白区域。

7 文字规格与排列

7.1 文字规格

日戳文字字体及上部、下部文字规格应符合表 1、表 2 的规定。

表 1 日戳文字规格 1

文 字			字 数	用字尺寸(mm)	
文字种类	戳印式样	部分		高 h	宽 w
汉字	φ25 mm	上、下部	2 ~ 5	3.68 ~ 4.8	$w = \frac{h}{\sqrt{2}}$
			6 ~ 7	3.68	
	φ30 mm	上部	2 ~ 7	4.90 ~ 5.0	
			8 ~ 9	3.68	
			10 以上	按比例缩小	
			下部	2 ~ 3	
	4 ~ 5	3.68 ~ 4.8			
	6 以上	按比例缩小			

表 2 日戳文字规格 2

文 字	字 数	用字尺寸(mm)	
		高 h	宽 w
汉语拼音和英文字母	5 以下	4	$w = \frac{h}{2}$
	6 以下	3	

7.2 字体

7.2.1 汉字应使用国家颁布的简化汉字,字体为长仿宋体。

7.2.2 同一区域的文字只使用汉语拼音、英文字母时,汉语拼音、英文字母应使用大写直体字母,字体采用细等线体;汉字、数字或汉语拼音或英文字母混合使用时,数字、汉语拼音、英文字母字体和大小应与同一区域汉字相同。

7.2.3 “年、月、日、时”应使用阿拉伯数字,钢制日戳应采用三号细等线体,回墨式日戳应采用字高 3 mm ~ 5.6 mm 的细等线体。

7.2.4 少数民族文字字体应符合本民族的规范要求,与日戳局所名称一致,高度不高于同一区域的汉字,大小与汉字协调美观。

7.3 排列

7.3.1 汉字应自左向右排列。

7.3.2 汉语拼音和英文字母,各字母的间距应相等。地名用汉语拼音表述时字母应连排,不应按每一汉

字的拼音拆开排列。

7.3.3 戳面中部为时间部位,除年、月、日、时外,不应排列其他文字或代号。“年、月、日、时”应按顺序自左向右排列,依次为“YYYY. MM. DD. HH”,“YYYY”用四位数字表示,“MM”“DD”均用两位数字表示,“HH”采用“24 小时”制,即用“00”至“23”数字表示,YYYY、MM、DD、HH 之间右下角用小圆点分隔。邮资机日戳时间部位可使用“年、月、日”排列,依次为“YYYY. MM. DD”,其间用“.”或“-”分隔。

7.3.4 少数民族文字排列方式应符合本民族的规范要求。

7.3.5 圆形日戳上、下部所用文字,每个字均以戳面中心为指向,排列成弧形,不应超过圆形的水平对称轴;风景日戳可排列成直线形。

8 技术要求

8.1 外观

8.1.1 钢制日戳

8.1.1.1 戳面应字体统一、字形正确、排列整齐、字线光洁、无断线缺画,且戳面清晰。

8.1.1.2 戳面中部日期、时间字钉应排列整齐、间隔匀称,与戳面形成平面,字钉间隙应小于 0.1 mm。

8.1.1.3 手用日戳戳柄形状应能适应直握手法、横握手法,且表面光滑。

8.1.1.4 进行热处理后的戳面应进行表面处理,字线磨亮。

8.1.2 回墨式日戳

8.1.2.1 戳面应字体统一、字形正确、排列整齐、字线光洁、无断线缺画,且戳面清晰。

8.1.2.2 戳面中部日期、时间字钉应排列整齐、间隔匀称,与戳面形成平面,字钉间隙应小于或等于 0.5 mm。

8.1.2.3 注塑件外壳应无缺料、无明显毛边、无明显有感划痕、无明显色差。

8.2 质量

8.2.1 钢制日戳

手用日戳装配后总质量为 170 g ~ 200 g,滚动手用日戳总质量为 350 g ~ 450 g。

8.2.2 回墨式日戳

回墨式日戳总质量为 40 g ~ 100 g。

8.3 粗糙度

8.3.1 钢制日戳

钢制日戳戳面的字面粗糙度应小于或等于 $Ra\ 3.2\ \mu\text{m}$ 。

8.3.2 回墨式日戳

回墨式日戳戳面的字面粗糙度应小于或等于 $Ra\ 0.8\ \mu\text{m}$ 。

8.4 平面度

8.4.1 钢制日戳

8.4.1.1 钢制日戳戳面平面度应小于或等于 0.1 mm。

8.4.1.2 字钉式戳头装配后,字钉的字平面应高出戳面 0.1 mm ~ 0.2 mm。在手指压力下字钉能略有退缩,取消压力后能恢复原状。字钉应符合 YZ/T 0019—2000 的规定。

8.4.1.3 字轮式戳头装配后,字轮与戳面字面的平面度应小于或等于 0.1 mm。

8.4.2 回墨式日戳

8.4.2.1 回墨式日戳戳面平面度应小于或等于 0.1 mm,字钉的字平面应高出戳面 0.1 mm ~ 0.2 mm。

8.4.2.2 字轮式戳头装配后,字轮与戳面字面的平面度应小于或等于 0.1 mm。

8.5 刻字

8.5.1 钢制日戳

8.5.1.1 钢制日戳刻字深度应为 $0.8 \text{ mm} \pm 0.15 \text{ mm}$,笔画较密处深度应大于 0.25 mm。

8.5.1.2 戳面的圆周线宽和周边线宽均应为 $0.5 \text{ mm} \pm 0.1 \text{ mm}$ 。

8.5.1.3 戳面字符和线条宽度应大于 0.15 mm。

8.5.1.4 字符线条应完整清晰、不断线、不粘连模糊。

8.5.2 回墨式日戳

8.5.2.1 回墨式日戳刻字深度应为 $0.8 \text{ mm} \pm 0.15 \text{ mm}$,笔画较密处深度应大于 0.15 mm。

8.5.2.2 戳面的圆周线宽和周边线宽均应为 $0.5 \text{ mm} \pm 0.1 \text{ mm}$ 。

8.5.2.3 戳面的字符、线条宽度和最小间隙应为 0.15 mm。

8.5.2.4 字符线条应完整清晰、不断线、不粘连模糊。

8.6 硬度

8.6.1 钢制日戳

手用钢制日戳戳面硬度应为 HV400 ~ 450,字钉及字轮硬度应符合 YZ/T 0019—2000 中 4.5 的规定。

8.6.2 回墨式日戳

回墨式日戳戳面及橡胶雕刻垫硬度应大于邵氏 A50 度。

8.7 可靠性

8.7.1 钢制日戳

钢制日戳戳面使用寿命应大于 100 万次,在此期间应能完整清晰地盖出戳面上的所有字样和线条。戳柄与戳头不应出现松动,戳头与戳面不应出现脱落,戳柄部分不得损坏。

8.7.2 回墨式日戳

回墨式日戳戳面使用寿命应大于 10 万次,在此期间应能完整清晰地盖出戳面上的所有字样和线条。

8.8 互换性

同一型号钢制日戳的戳头、戳柄、字钉、字轮应具有互换性。

9 试验方法

9.1 试验条件

9.1.1 日戳试验应在以下环境中进行:

——环境温度:15℃~35℃;

——相对湿度:30%~80%。

9.1.2 试验用仪器、仪表、量具均需经法定计量部门检定,符合精度要求方可使用。

9.1.3 试验用橡胶垫厚度为 $6\text{ mm} \pm 0.5\text{ mm}$,邵氏硬度为65度;模拟信件的纸质应符合GB/T 1416的规定。

9.2 外观

9.2.1 用目测法检验戳面质量,将胶印油墨滚在戳面上,不加冲击力压印出的戳印应满足8.1.1.1和8.1.2.1的规定。

9.2.2 采用目测和手感的方法对8.1.1.3、8.1.1.4和8.1.2.3的规定进行测定。

9.3 质量

采用符合0.5 g精度要求的质量测试仪器进行测定。

9.4 粗糙度

采用粗糙度仪或对比样块对8.3的规定进行测定。

9.5 平面度

采用平面度仪或平面度规对8.4的规定进行测定。

9.6 刻字

采用工具显微镜对8.5的规定进行测定。

9.7 硬度

依据GB/T 4340.1—2009、GB/T 2411—2008的要求,采用硬度计对8.6的规定进行测定。

9.8 可靠性

9.8.1 钢制日戳按9.1.3规定的试验条件,以1 000 N~1 400 N的冲击力模拟盖戳,100万次后,其戳迹应符合8.1.1.1的规定。

9.8.2 回墨式日戳按9.1.3规定的试验条件,以70 N的冲击力模拟盖戳,10万次后,其戳迹应符合8.1.2.1的规定。

9.9 互换性

9.9.1 对同一型号钢制日戳的戳头和戳柄进行更换,满足互换性的要求。

9.9.2 更换字钉或字轮,测量其平面度,应符合8.4.1.2及8.4.1.3的规定。

10 检验规则

10.1 基本要求

邮政日戳的检验分为出厂检验和型式检验两种。

10.2 出厂检验

10.2.1 试验顺序、项目、样本大小、合格判定数、不合格判定数及不合格品率按表3的规定进行。

表3 出厂检验项目、抽样方案、判定水平表

序号	检验项目	条号	试验方法	样本大小	合格判定数	不合格判定数	不合格品率
1	外观	8.1	9.2	见附录 C	1	2	见附录 C
2	质量	8.2	9.3				
3	粗糙度	8.3	9.4				
4	平面度	8.4	9.5				
5	互换性	8.8	9.9				

10.2.2 抽样

从提交的小批量产品中,按附录 C 的规定,抽取试验样本。

10.2.3 判定规则

10.2.3.1 合格:若不合格品的个数小于或等于合格判定数 1,则接受该批。

10.2.3.2 不合格:若不合格品的个数大于或等于不合格判定数 2,则拒收该批。

10.2.3.3 批的处理:对判为合格的批,使用方应整批接收,在样本中的不合格品应予以剔除或替换;对判为不合格的批,修复后,再次提交检查,再次提交批的检查项目,按出厂检验条款进行。

10.3 型式检验

10.3.1 型式检验的周期为一年,但有下列情况之一时,应进行型式检验:

- a) 试制定性时;
- b) 正式生产后,材料、工艺有较大改变时;
- c) 停产半年以上又恢复生产时;
- d) 出厂检验与上次型式检验有较大差异时;
- e) 国家质量监督机构提出进行检验要求时。

10.3.2 抽样

从当前生产的并经出厂检验合格的产品中,按表3规定的样本大小,随机抽取样品。

10.3.3 检验顺序、项目、判别水平、抽样的样本大小、不合格质量水平(RQL)及判定组数(A_1 、 A_2 、 R_1 、 R_2)见表4。

表4 型式检验项目及判别水平

序号	检验项目	条号	检测方法条号	判别水平	样本大小	不合格质量水平(RQL)及判定组数(A_1 、 A_2 、 R_1 、 R_2)
1	外观	8.1	9.2	II	第一样本 5 第二样本 5	RQL = 65 A_1 R_1 1 3 A_2 R_2 4 5
2	质量	8.2	9.3			
3	粗糙度	8.3	9.4			
4	平面度	8.4	9.5			
5	刻字	8.5	9.6			
6	硬度	8.6	9.7			
7	可靠性	8.7	9.8			
8	互换性	8.8	9.9			

10.3.4 判定规则

在第一样本中,若不合格品数小于或等于合格判定数(A_1),则型式检验合格。若不合格品数大于或等于不合格判定数(R_1),则型式检验不合格。若不合格品数大于合格判定数(A_1)且小于不合格判定数(R_2),则需抽第二样本。若第一样本及第二样本累计不合格品数小于或等于合格判定数(A_2),则型式检验合格。若第一样本及第二样本累计不合格品数大于或等于不合格判定数(R_2),则型式检验不合格。

11 包装、标志、运输、储存

- 11.1 日戳经检验合格后,与产品合格证一起放入包装盒,戳头部分应有防止碰伤戳面的包装。
- 11.2 合格证上应印有制造厂名、产品名称、型号、检验员号、出厂日期等。
- 11.3 装箱及运输要求根据订货合同议定。
- 11.4 包装后日戳应保管在相对湿度不超过 80% 且无腐蚀性气体的室内。

附 录 A
(规范性)
水性油墨技术指标

A.1 水性油墨各项技术性能指标应符合表 A.1 的规定。

表 A.1 技术性能指标

项 目	要 求
外观	搅拌混合后无分层,呈均匀状态
细度(μm)	≤2.5
黏度(s)	16~85
pH	7.0~10.0
着色力(%)	95~105

A.2 水性油墨中有害可溶性元素的最大限量应符合表 A.2 的规定。

表 A.2 有害可溶性元素的最大限量

单位为 mg/kg

元素名称	锑(Sb)	砷(As)	钡(Ba)	镉(Cd)	铬(Cr)	铅(Pb)	汞(Hg)	硒(Se)
限量	60	25	500	75	60	90	60	500

附录 B
(资料性)
邮政日戳戳印

邮政日戳戳印示意图见图 B.1 ~ 图 B.5。



图 B.1 钢制日戳戳印示意图



图 B.2 回墨式日戳戳印示意图



图 B.3 文化日戳、风景日戳戳印示意图

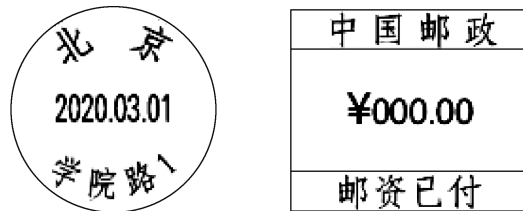


图 B.4 邮资机日戳戳印示意图

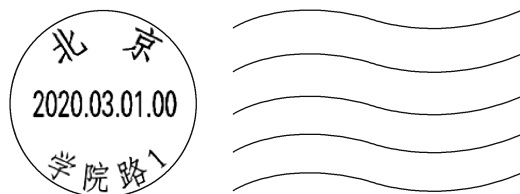


图 B.5 水波纹日戳戳印示意图

附录 C

(资料性)

日戳出厂检验一次抽样方案表

日戳出厂检验一次抽样方案表见表 C.1。

表 C.1 日戳出厂检验一次抽样方案表

批量 N	样本大小 N_0	不合格品率(%)		批量 N	样本大小 N_0	不合格品率(%)	
		P_0	P_1			P_0	P_1
10	5	13	50	110	3	14	80
15	4	13	64	120			
20		12	65	130			
25		11	66	140			
30				150			
35	3	14	80	160			
40				170			
45				180			
50				190			
60				200			
70				225			
80				250			
90				> 250			
100							

